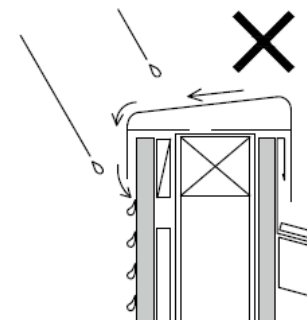
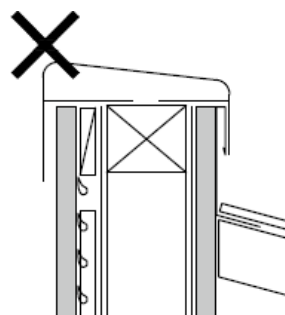
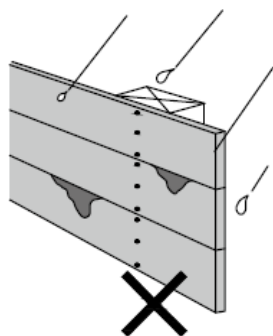
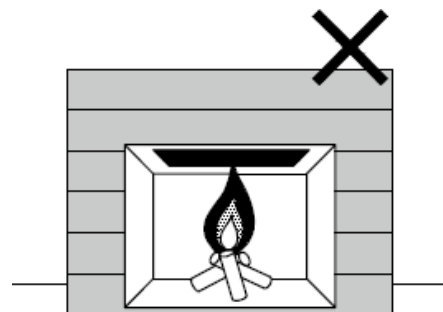
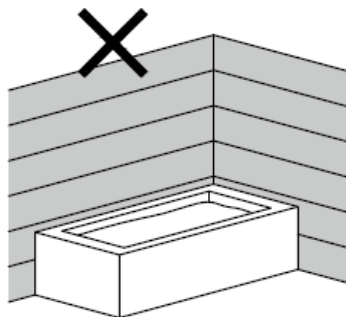
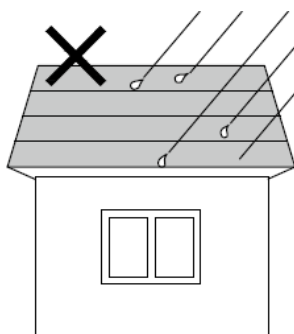
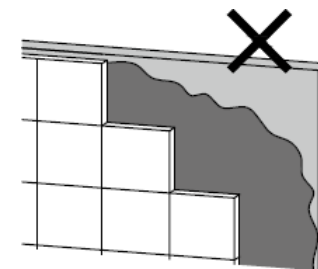
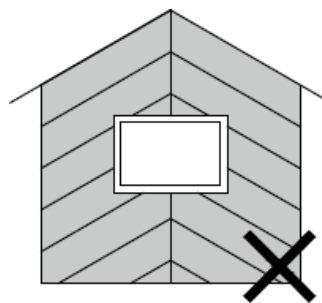
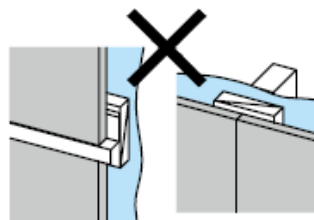
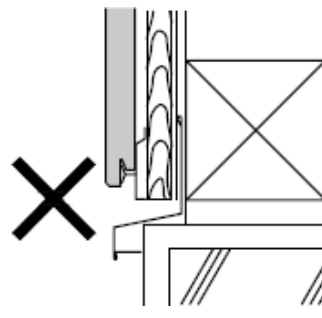
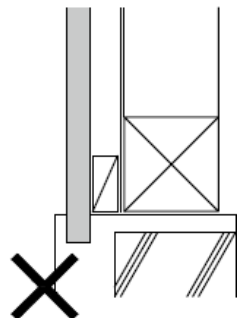
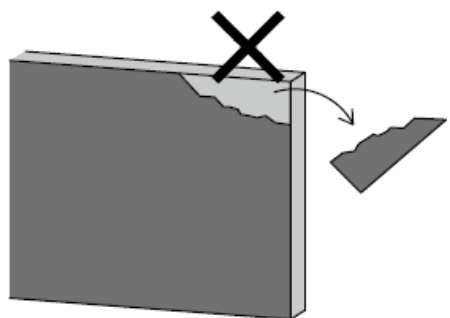


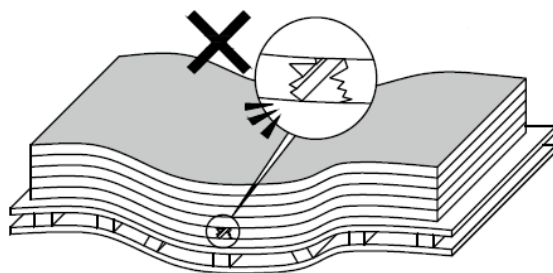
# 1. KEELATUD



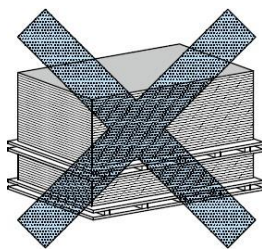
# 1. KEELATUD



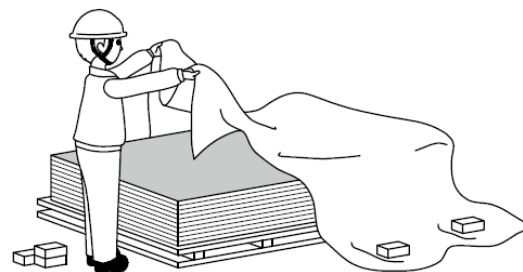
## 2. LADUSTAMISE OHUTUSJUHISED



- ✓ Paneele tuleb hoida horisontaalsel pinnal maast eraldatuna, tugede vahed maksimaalselt 300 mm.

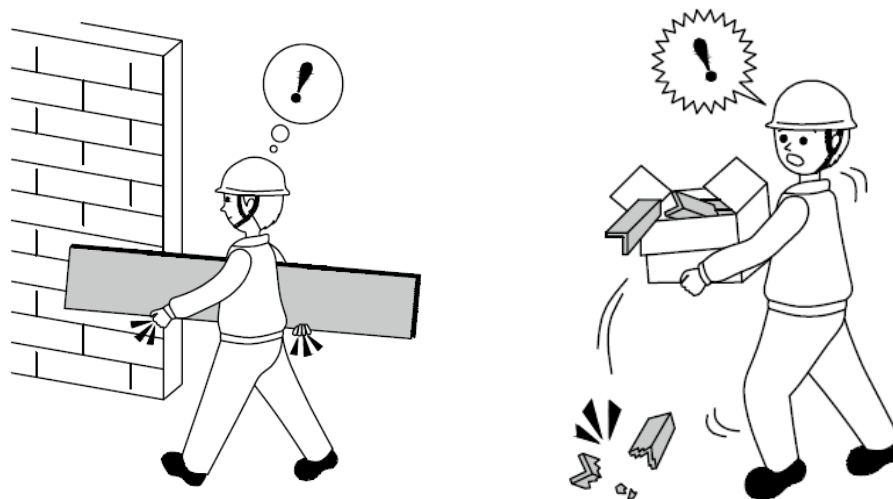


- ✓ Ärge asetage raskemat pakki kergema peale.



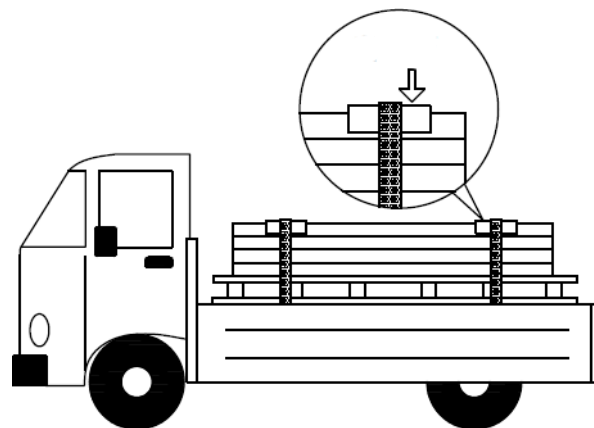
- ✓ Paneele tuleb hoida kuivas, eelistatult siseruumides.
- ✓ Paneelid peavad olema paigaldamisel kuivad, mistõttu tuleb neid väljas ladustades kaitsta ilmastikutingimuste eest.

## 2. KÄSITSEMISE OHUTUSJUHISED



- ✓ Paneelid ja nurgatükid on eelviimistletud tooted ning neid tuleb ettevaatlikult käsitseda, et vältida servade, otste ja pealispinna kahjustamist.
- ✓ Paneele tuleb kanda horisontaalselt.

## 2. TRANSPORTI OHUTUSJUHISED



- ✓ Paneelid ja nurgatükid on eelviimistletud tooted ning neid tuleb transportida ettevaatlikult, et vältida servade, otste ja pealispinna kahjustamist.
- ✓ Autoga transportides tuleb paneelid ladustada horisontaalselt.
- ✓ Paneele tuleb transportil kaitsta ilmastikutingimuste eest.
- ✓ Paneelid tuleb transportiks rihmadega kinnitada, et vältida kahjustusi tugeval pidurdamisel. Rihmade poolt tekkivate kahjustuste vältimiseks asetage rihma alla pehmendused.